

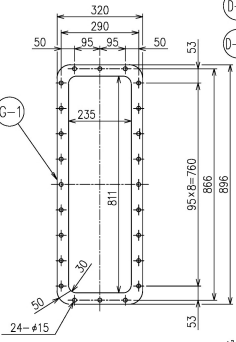
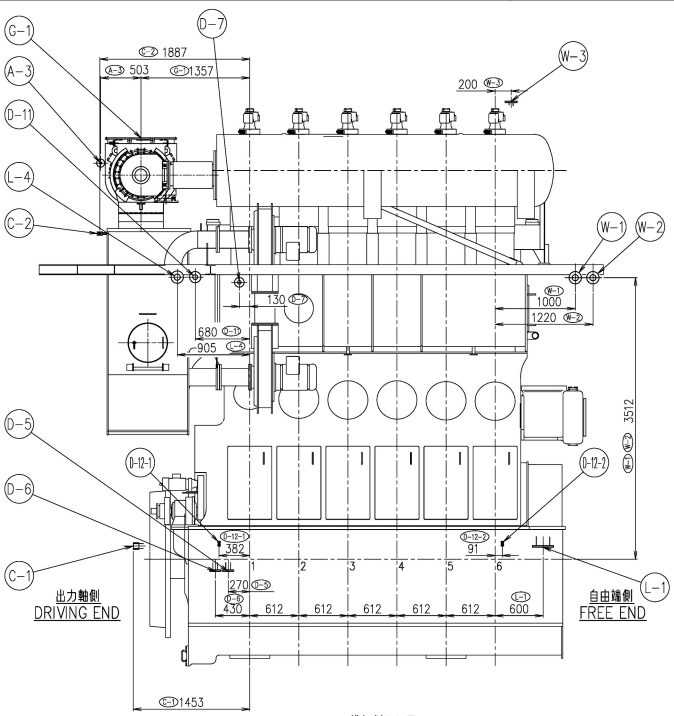
・Electronic governor  
 ・錆物台板

REV. NO.		DATE	ZONE	APP. PROVED	CHECKED	DRAWN
1		2020-10-19	全面	今中	吉川	

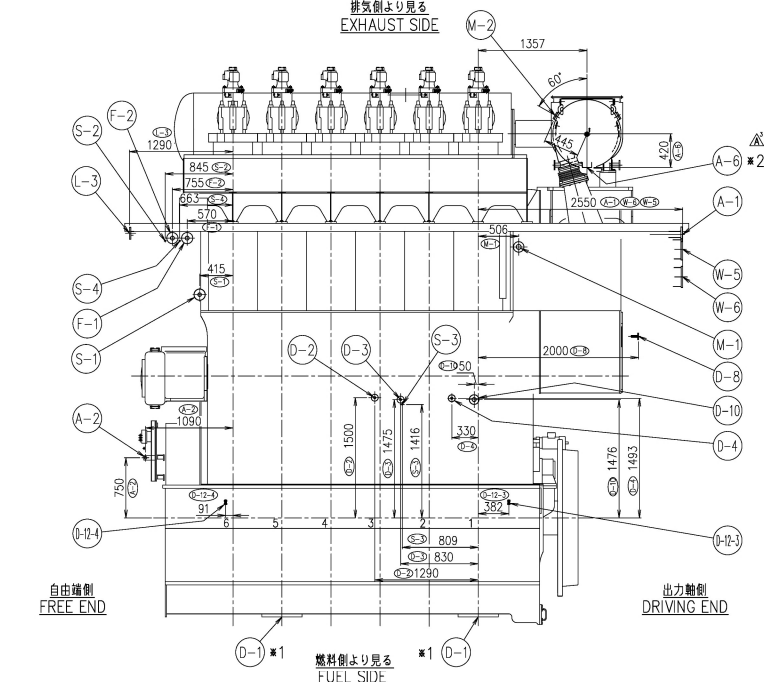
MARKS	NO.	UC NO.	DESCRIPTION	DATE	ZONE	APP. PROVED	CHECKED	DRAWN
	△	UC12738	・A-6C・2 OPTION 追加 ・"EG" 削除	2020-10-19	全面	今中	吉川	
GENERAL WATER	G-1		排気ガス過給機出口 EXHAUST GAS OUTLET FOR TURBO CHARGER	—	—	—	—	選中参照
	C-2		空気冷却器 空気側洗浄水入口 AIR COOLER AIR SIDE WASHING WATER INLET	0.5	15A	STPG370, Sch40		JIS 10K-15A HOSE COUPLING
	C-1		空気冷却器 空気側洗浄水出口 AIR COOLER AIR SIDE WASHING WATER OUTLET	0.5	50A	SGP		JIS 5K-50A HOSE COUPLING
STEAM/THERMAL	S-4		スチームトレース/ターモイルオイル口 (燃料油出口) STEAM TRACE/THERMAL OIL INLET/QUEL OIL (FUEL OIL)	1	φ15	OS1-2		BITE TYPE JOINT
	S-3		スチームトレース/ターモイルオイル出口 STEAM TRACE/THERMAL OIL OILLET	1	φ15	OS1-2		BITE TYPE JOINT
OIL/STEAM/CO <sub>2</sub>	S-2		スチームトレース/ターモイルオイル口 (燃料油出口) STEAM TRACE/THERMAL OIL INLET/QUEL OIL (FUEL OIL)	1	φ15	OS1-2		BITE TYPE JOINT
	S-1		消火ポンプ用燃料油供給システム用燃料油入口 INLET FOR FIRE EXTINGUISHING APPLIANCE FOR SCAVENGING AIR TRUNK	1	32A	STPG370, Sch40		JIS 10K-32A CO <sub>2</sub> /Sch80
MIST	M-2		過給機潤滑油 ミスト抜き管 MIST PIPE FOR TURBO CHARGER LUB.OIL	0.5	40A	SGP		MAKER SUPPLY (5k)
	M-1		クランク室内 ミスト抜き管 MIST PIPE FOR CRANK CASE	0.5	50A	SGP		JIS 5K-50A
	D-12-1		台板ドレン DRAIN FOR BED PLATE	—	10A	SGP		BITE TYPE JOINT
	D-12-4		空気冷却器水漏れ分離器ドレン管空気抜き管 AIR VENT FOR DRAIN FROM AIR COOLER WATER SEPARATOR	—	50A	SGP		JIS 5K-50A
	D-11		ピストン下部ドレン PISTON UNDER DRAIN	—	65A	SGP		JIS 5K-65A
	D-8		空気冷却器空気抜き及びドレン AIR COOLER AIR VENT DRAIN	—	15A	SGP		JIS 5K-15A
DRAIN	D-7		シリンダ冷却水 水抜き CYLINDER COOLING FRESH WATER DRAIN	—	32A	SGP		JIS 5K-32A
	D-6		空気冷却器 水漏れ分離器 AIR COOLER WATER SEPARATOR DRAIN	—	50A	SGP		JIS 5K-50A
	D-5		掃気トランクドレン (シリンダ下部ドレン) SCAVENGING TRUNK DRAIN	—	40A	SGP		JIS 5K-40A
	D-4		ピストン・パンクン箱漏油ドレン STUFFING BOX LEAKAGE OIL DRAIN	—	32A	SGP		JIS 5K-32A
	D-3		燃料ポンプ及び燃料弁ドレン FUEL OIL PUMP & FUEL VALVE DRAIN	—	20A	SGP		JIS 5K-20A
	D-2		燃料油高圧管ドレン FUEL LEAKAGE HP-PIPES OUTLET	—	20A	SGP		JIS 5K-20A
*	D-1		潤滑油共通出口 LUB.OIL COMMON OUTLET	—	—	—	—	See U1-1E387
LUBRICATING OIL	L-4		過給機潤滑油出口 TURBOCHARGER LUB.OIL OUTLET	0.5	40A	SGP		JIS 5K-40A
	L-3		シリンダ注油器入口 CYLINDER LUBRICATOR INLET	0.5	20A	STPG370, Sch40		JIS 5K-20A
	L-1		潤滑油共通入口 LUB.OIL COMMON INLET	0.5	125A	SGP		JIS 5K-125A
FUEL OIL	F-2		燃料油出口 (戻り) FUEL OIL OUTLET (FOR RETURN)	1	40A	STPG370, Sch40		JIS 16K-40A
	F-1		燃料油入口 FUEL OIL INLET	1	40A	STPG370, Sch40		JIS 16K-40A
FRESH WATER	W-6		空気冷却器冷却水出口 FRESH WATER FOR AIR COOLER OUTLET	0.5	150A	SGP		JIS 5K-150A
	W-5		空気冷却器冷却水入口 FRESH WATER FOR AIR COOLER INLET	0.5	150A	SGP		JIS 5K-150A
	W-3		シリンダ冷却水出口空気抜き管 AIR VENT FOR CYLINDER COOLING FRESH WATER OUTLET	0.5	20A	SGP		JIS 5K-20A
	W-2		シリンダ冷却水出口 CYLINDER COOLING FRESH WATER OUTLET	0.5	65A	SGP		JIS 5K-65A
	W-1		シリンダ冷却水入口 CYLINDER COOLING FRESH WATER INLET	0.5	65A	SGP		JIS 5K-65A
AIR	△ *2	A-6	過給機ジェットアスチアース入口 T/C JET ASSIST AIR INLET	0.5	32A	SGP		MAKER'S SUPPLY
	A-3		過給機洗浄用エアース入口 AIR INLET FOR T/C CLEANING	—	15A	STPG370, Sch40		JIS 10K-15A HOSE VALVE
	A-2		掃気装置及び排気弁 エアスプリング空気入口 MANUEVERING & EXHAIVE AIR SPRING AIR INLET	0.7	φ15Cu			BITE TYPE JOINT
	A-1		始動空気入口 STARTING AIR INLET	3	50A	STPG370, Sch40		JIS 30K-50A

PART NO.		MARK	DESCRIPTION	MATERIALS	WEIGHT (kg)	QUANTITY PER SET	出先
6UEC33LSE-C2			ARRANGEMENT OF PIPE CONNECTION (MET33MBx1)			1/1	品目 構造 仕様 生産
諸管接続配管図 (MET33MBx1)						00-00	

3rd ANGLE PROJECTION DATE: 2019.9.5 DRAWING NO. U7-OE152 SCALE: 1/30, 1/10 REV. A

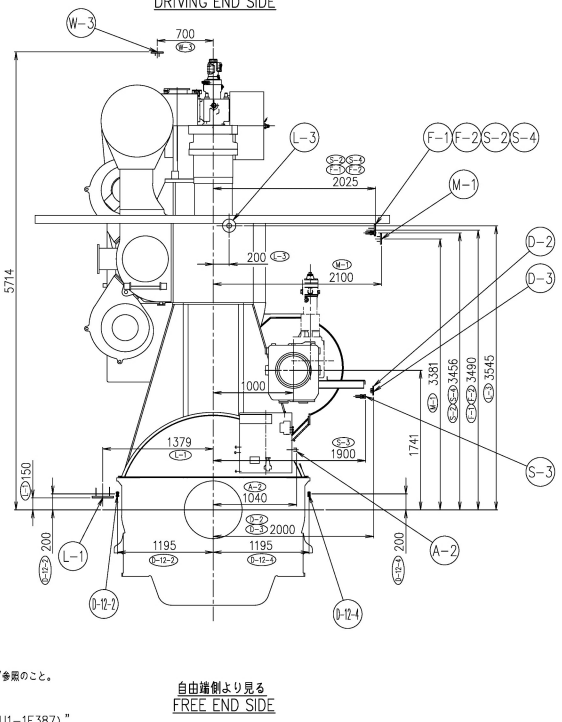
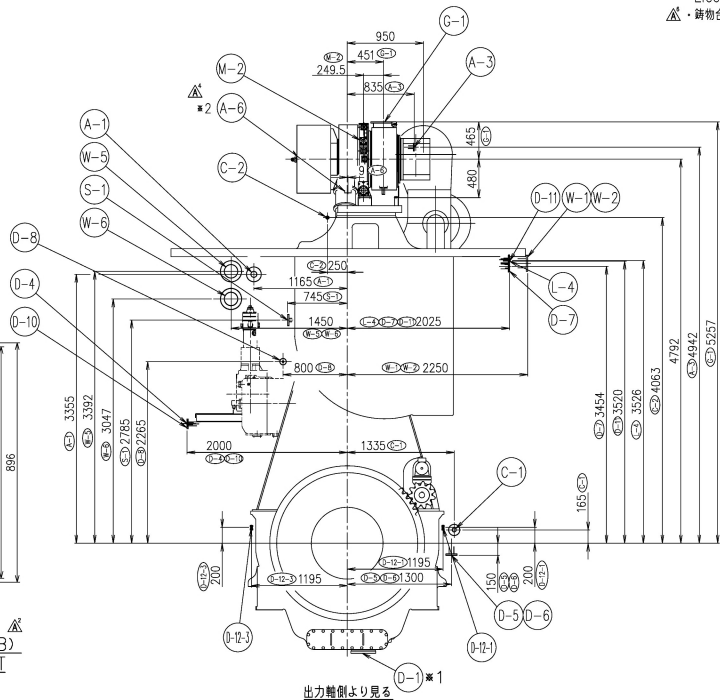


排気ガス出口詳細 (MET33MB)  
 EXHAUST GAS OUTLET FOR TURBOCHARGER



COMMON VARIATION OF TOLERANCE (OVER/UNDER) (mm)	RATINGS OF NORMAL DIMENSION	OVER +0.1	OVER +0.2	OVER +0.3	OVER +0.5	OVER +0.8	OVER +1.2	OVER +2.0	OVER +2.5
0.1	0.1	0.1	0.2	0.3	0.5	0.8	1.2	2.0	2.5

- \*1: 詳細は台板油抜とし要領図U1-1E387参照のこと。
- \*2: オプション仕様
- \*1: Refer to "Bedplate oil drain (U1-1E387)".
- \*2: OPTION



自由端側より見る  
 FREE END SIDE

ACAD