

A

B

C

D

E

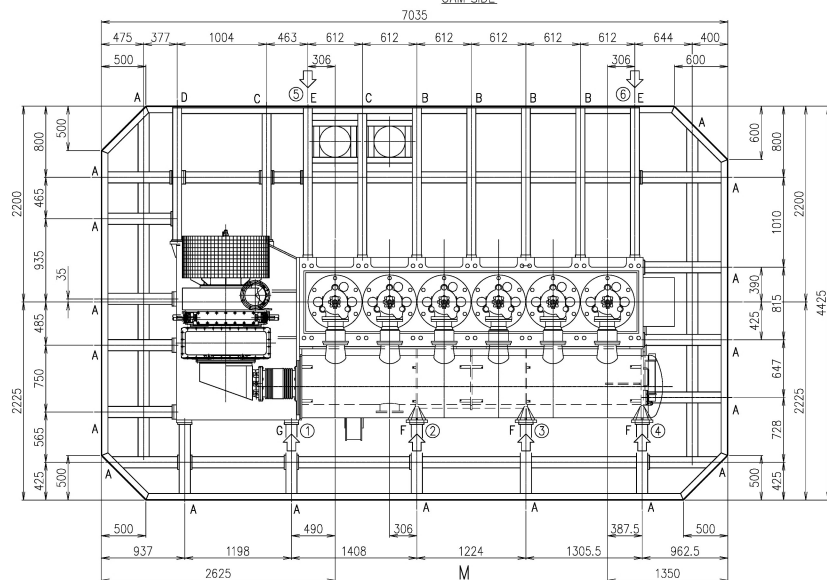
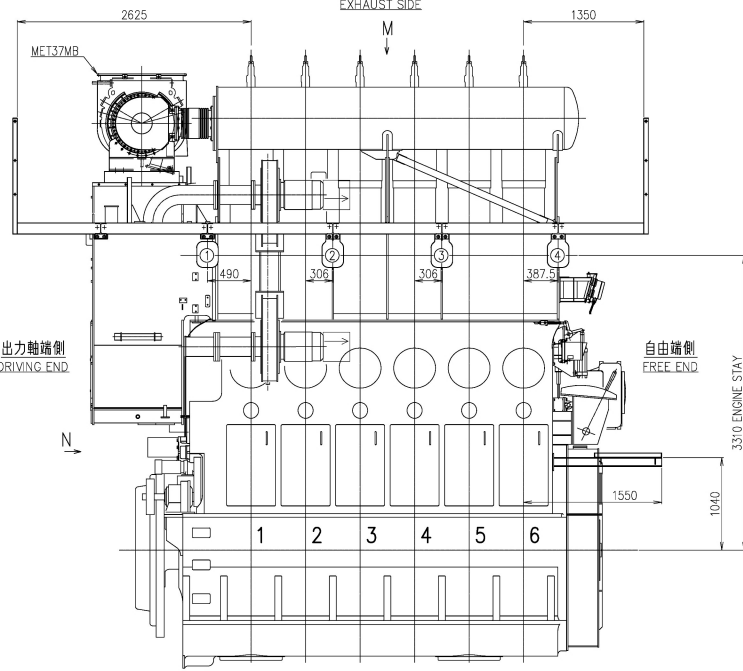
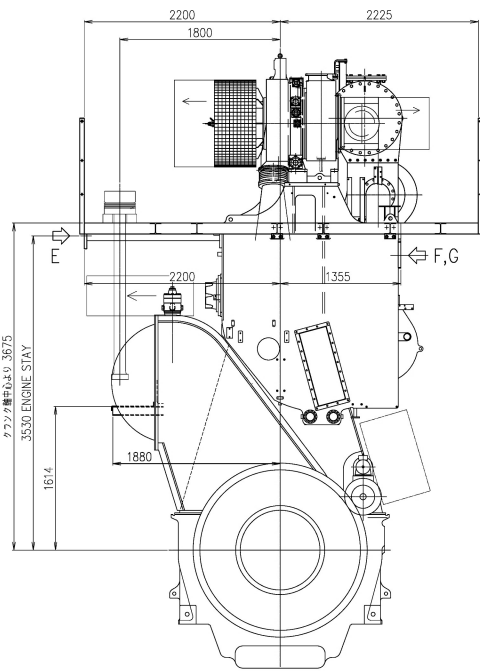
F

G

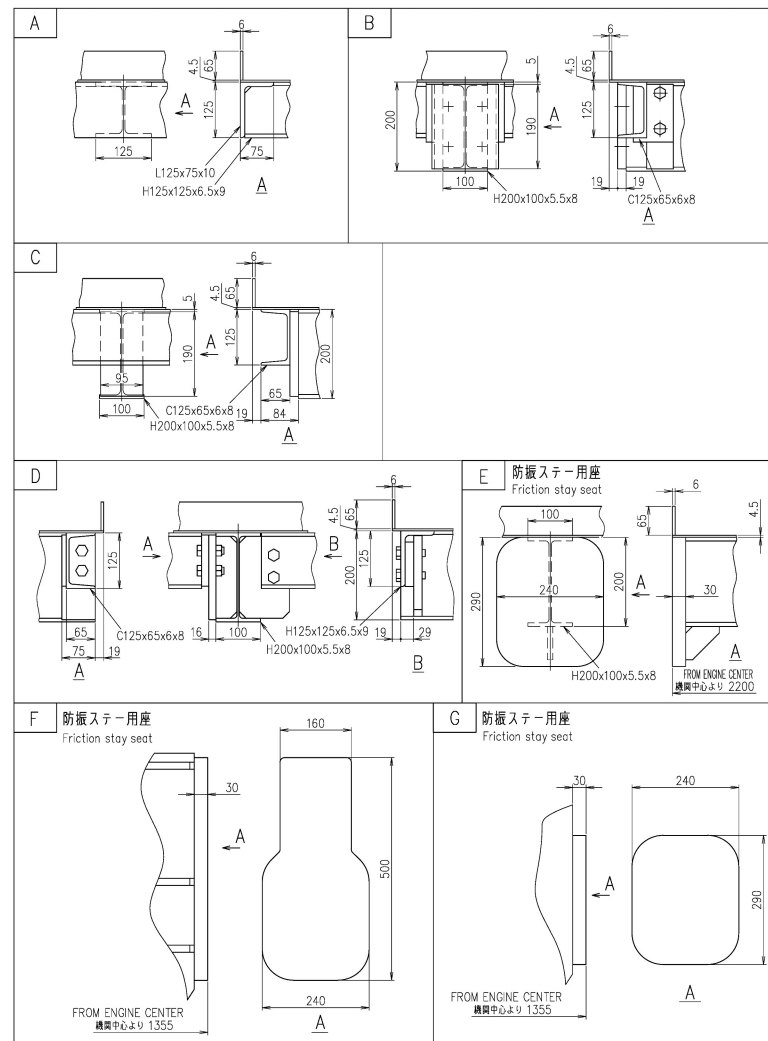
H

A1

①

カム側  
CAM SIDE排気側  
EXHAUST SIDE排気側より見る  
VIEW FROM EXHAUST SIDE出力軸側より見る  
VIEW FROM DRIVING END SIDE備考  
1. 数値は4.5mmを基準とする。REMARKS  
1. PLATE THICKNESS OF PLATFORM  
THICKNESS 4.5mm

鋸物台板

◀ Position of engine stay attachment points.  
◀ 防振ステー配置可能位置

1		PLATFORM ARRANGEMENT									
PART NO.	MARK	DESCRIPTION	MATERIALS	AL-PIECE	TOTAL	WEIGHT	gap	QUANTITY PER SET	出原先	品番	標準
開発部	APPROVED	6UEC33LSE-C2								出原先	品番
今中		PLATFORM ARRANGEMENT								標準	標準
CHECKED	CHECKED	(MET37MB×1)								品番	標準
DRAWN	DRAWN	格子配置図								標準	標準
		(MET37MB×1)								品番	標準
		1/1								標準	標準
		64-01								標準	標準
1st ANGLE PROJECTION		DATE DRAWN	2020-10-13	DRAWING NO.	U6-6EA41		SCALE	1/30, 1/6	REVISION		
		Material shall comply with JIS (Japan Industrial Standards).									
		Material shall comply with JIS unless otherwise specified.									

JAPAN ENGINE CORPORATION