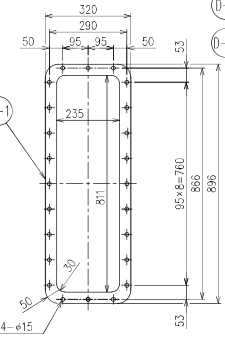
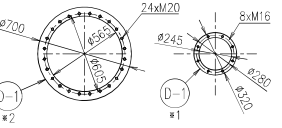
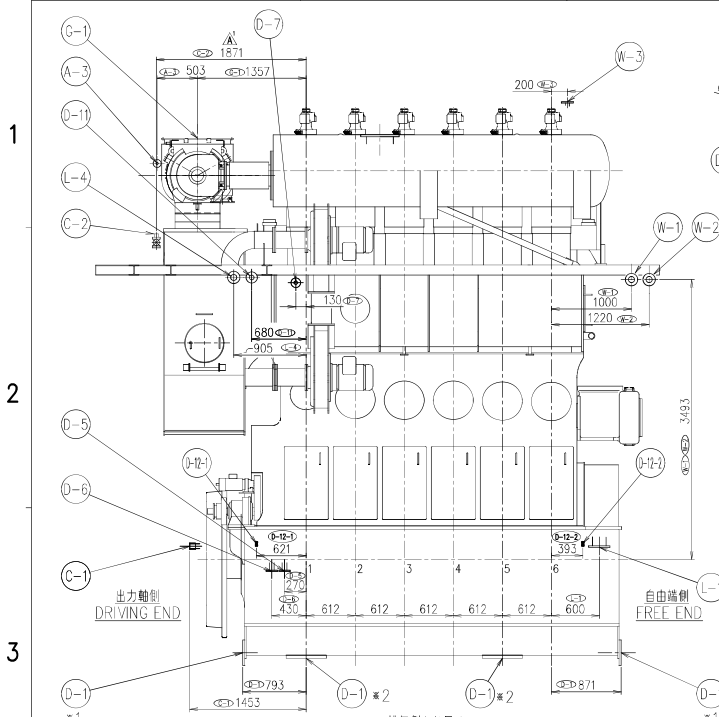
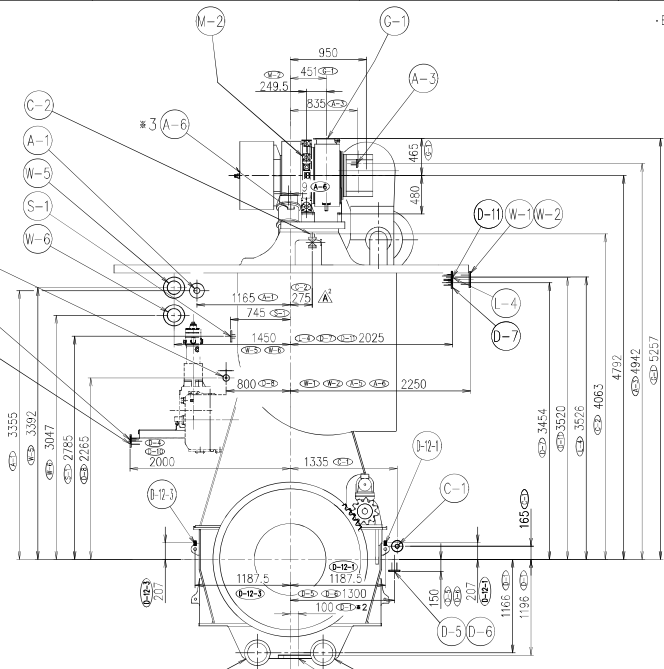


Electric governor

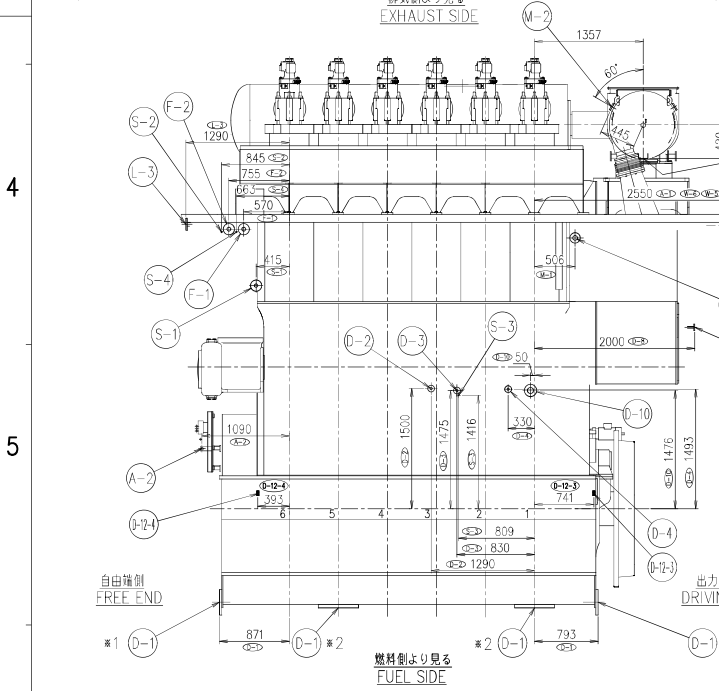
REVISONS						
NO.	UC NO.	DESCRIPTION	DATE	ZONE	APP. CHECKER	DRAWN
A.2	UC14465	C-2の設置を変更した。	2027.7.26	A-1 E-2	木下 吉川	吉川



排気ガス出口詳細 (MET33MB)
EXHAUST GAS OUTLET
FOR TURBOCHARGER

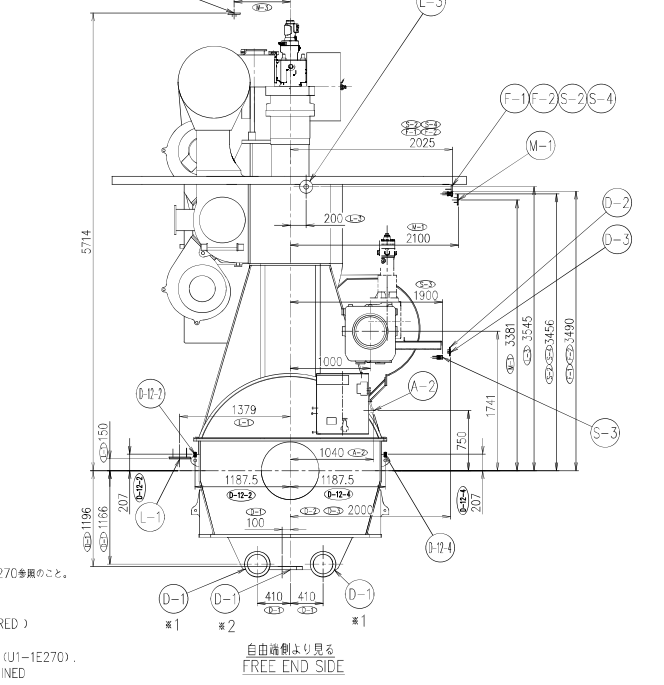


出力軸側より見る
DRIVING END SIDE



燃料側より見る
FUEL SIDE

- (※1) オプション仕様
- (※2) 標準仕様。詳細は台数油注し要領図U1-1E270参照のこと。
最終的な位置は油軸詳細にて決定のこと。
- (※3) オプション仕様
- (※1) OPTIONAL EXECUTION (IF REQUIRED)
- (※2) STANDARD EXECUTION.
REFER TO BED PLATE OIL DRAIN (U1-1E270).
- FINAL POSITION IS TO BE DETERMINED
IN ACCORDANCE WITH SHIPYARD.
- (※3) OPTIONAL EXECUTION (IF REQUIRED)



自由端側より見る
FREE END SIDE

SYSTEM MARKS	NAME	PRESS. MPa	PIPE SIZE	CONNECTION FLANGE
G-1	排気ガス供給機出口 EXHAUST GAS OUTLET FOR TURBOCHARGER	—	—	國中非開
C-2	空気冷却器 空気側洗浄水入口 AIR COOLER AIR SIDE WASHING WATER INLET	0.5	15A STPG370, Sch40	JIS 10K-15A HOSE COUPLING
C-1	空気冷却器 空気側洗浄水出口 AIR COOLER AIR SIDE WASHING WATER OUTLET	0.5	50A SGP	JIS 5K-50A HOSE COUPLING
S-4	トランスバーム 油入口 (燃料油出口管) TRANCE BARM OIL INLET (FUEL OIL OUTLET PIPE)	1.0	φ15 Cu	BITE TYPE JOINT
S-3	トランスバーム ケーブル 油出口 TRANCE BARM CABLE OIL EXIT	1.0	φ15 Cu	BITE TYPE JOINT
S-2	トランスバーム ケーブル 油入口 (燃料油出口管) TRANCE BARM CABLE OIL INLET (FUEL OIL OUTLET PIPE)	1.0	φ15 Cu	BITE TYPE JOINT
S-1	排気ガス 排気ガス 排気ガス 排気ガス 排気ガス 排気ガス INLET FOR PIPE EXHAUSTING APPLIANCE	1	32A STPG370, SCH40 STEAM/SCH30 STEAM/SCH30	JIS 10K-32A COUPLER
M-2	霧状機油供給パイプ 霧状機油供給パイプ MIST PIPE FOR TURBOCHARGER LUB.OIL	0.5	32A SGP	MAKER SUPPLY (5K)
M-1	クランクケース内 ミスト抜き管 MIST PIPE FOR CRANK CASE	0.5	50A SGP	JIS 5K-50A
D-12-1	合板ドレン DRAIN FOR BED PLATE	—	10A SGP	BITE TYPE JOINT
D-11	空気冷却器水漏れ分離器ドレン管空気抜き管 AIR VENT FOR DRAIN FROM AIR COOLER WATER SEPARATOR	—	10A SGP	JIS 5K-10A
D-10	ピストン下部ドレン PISTON UNDER DRAIN	—	65A SGP	JIS 5K-65A
D-8	空気冷却器 空気抜き管 AIR COOLER AIR VENT	—	15A SGP	JIS 5K-15A
D-7	シリンダ冷却水 水抜き管 CYLINDER COOLING FRESH WATER DRAIN	—	32A SGP	JIS 5K-32A
D-6	空気冷却器 水漏れ分離器ドレン管 AIR COOLER WATER SEPARATOR DRAIN	—	50A SGP	JIS 5K-50A
D-5	排気ガス 排気ガス 排気ガス 排気ガス 排気ガス 排気ガス SCAVENGING TRUNK DRAIN	—	40A SGP	JIS 5K-40A
D-4	ピストン、バルブ箱漏れ油ドレン PISTON, VALVE BOX LEAKAGE OIL DRAIN	—	32A SGP	JIS 5K-32A
D-3	燃料ポンプ及び燃料弁ドレン FUEL OIL PUMP & FUEL VALVE DRAIN	—	20A SGP	JIS 5K-20A
D-2	燃料漏れ高圧管ドレン FUEL LEAKAGE HP-PIPES DRAIN	—	20A SGP	JIS 5K-20A
*1, *2	D-1 潤滑油共通出口 LUB.OIL COMMON OUTLET	—	—	—
L-4	潤滑油供給機出口 TURBOCHARGER LUB.OIL OUTLET	0.5	40A SGP	JIS 5K-40A
L-3	シリンダ注油器入口 CYLINDER LUBRICATOR INLET	0.5	20A STPG370, Sch40	JIS 5K-20A
L-1	潤滑油共通入口 LUB.OIL COMMON INLET	0.5	125A SGP	JIS 5K-125A
F-2	燃料油出口 (戻り) FUEL OIL OUTLET (FOR RETURN)	1.0	40A STPG370, Sch40	JIS 16K-40A
F-1	燃料油入口 FUEL OIL INLET	1.0	40A STPG370, Sch40	JIS 16K-40A
W-6	空気冷却器 冷却水出口 FRESH WATER FOR AIR COOLER OUTLET	0.5	150A SGP	JIS 5K-150A
W-5	空気冷却器 冷却水入口 FRESH WATER FOR AIR COOLER INLET	0.5	150A SGP	JIS 5K-150A
W-3	シリンダ冷却水出口 空気抜き管 AIR VENT FOR CYLINDER COOLING FRESH WATER OUTLET	0.5	20A SGP	JIS 5K-20A
W-2	シリンダ冷却水出口 CYLINDER COOLING FRESH WATER OUTLET	0.5	100A SGP	JIS 5K-100A
W-1	シリンダ冷却水入口 CYLINDER COOLING FRESH WATER INLET	0.5	100A SGP	JIS 5K-100A
*3	A-6 送給機ジェットアシストエア入口 T/C JET ASSIST AIR INLET	0.5	32A SGP	MAKER SUPPLY
A-3	燃料供給機用エア入口 AIR INLET FOR T/C CLEANING	—	15A STPG370, Sch40	JIS 10K-15A HOSE VALVE
A-2	排気ガス及び排気弁 エアアシスト空気入口 EXHAUST GAS & EXHAUST VALVE AIR SPRING AIR INLET	0.7	φ15Cu	BITE TYPE JOINT
A-1	始動空気入口 STARTING AIR INLET	3	50A STPG370, Sch40	JIS 30K-50A

PART NO.		DESCRIPTION		MATERIALS		QTY PER SET		QUANTITY PER SET		注記	
6UEC35LSE-B2/C1											
ARRANGEMENT OF PIPE CONNECTION (MET33MB×1)											
諸管接続配置図											
APPROVED	江戸	APPROVED		DATE	2020-11-25	DRAWING NO.	U7-0E155	SCALE	1/31, 1/30, 1/30	REV. NO.	1/1
CHECKED	今中	CHECKED	吉川	DATE		DRAWING NO.		SCALE		REV. NO.	
DRAWN	吉川	DRAWN		DATE		DRAWING NO.		SCALE		REV. NO.	

THIS DRAWING IS THE PROPERTY OF JAPAN ENGINE CORPORATION AND SHALL NOT BE REPRODUCED, NOT BE USED TO FURNISH ANY INFORMATION FOR MAKING DRAWINGS OR APPARATUS EXCEPT FOR THE CASE WHERE JAPAN ENGINE CORPORATION AGREES WITH WRITTEN INSTRUCTIONS.

ACAD