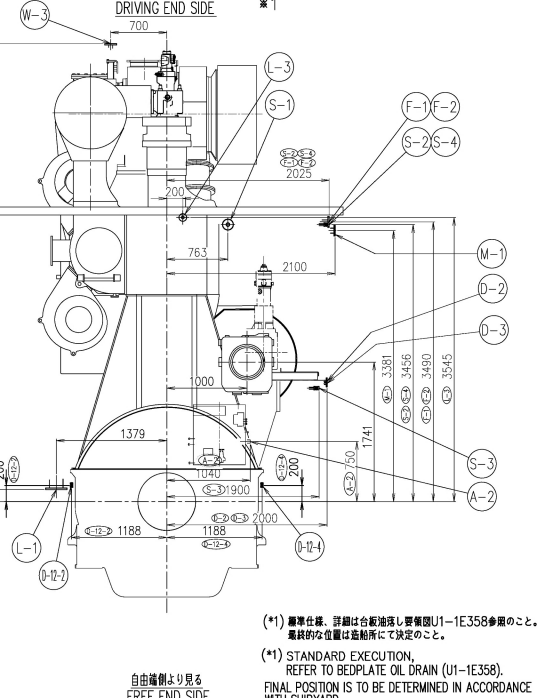
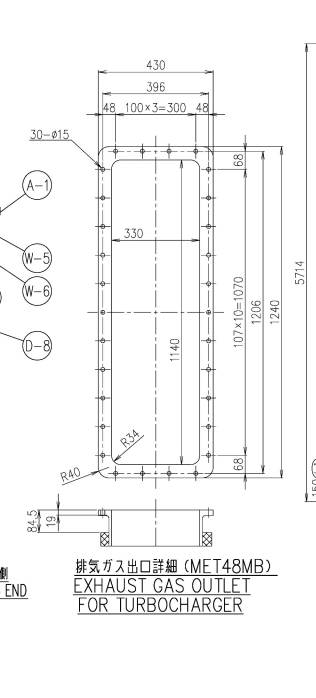
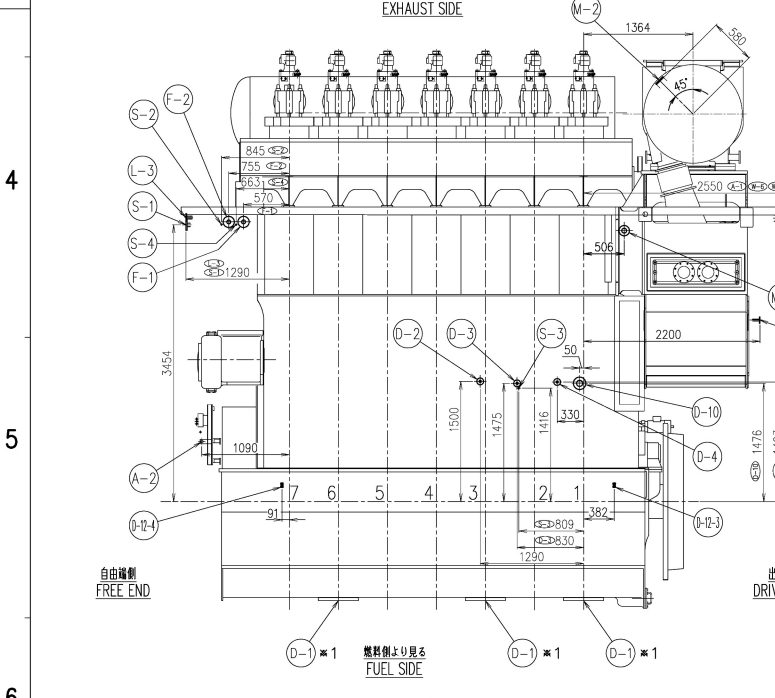
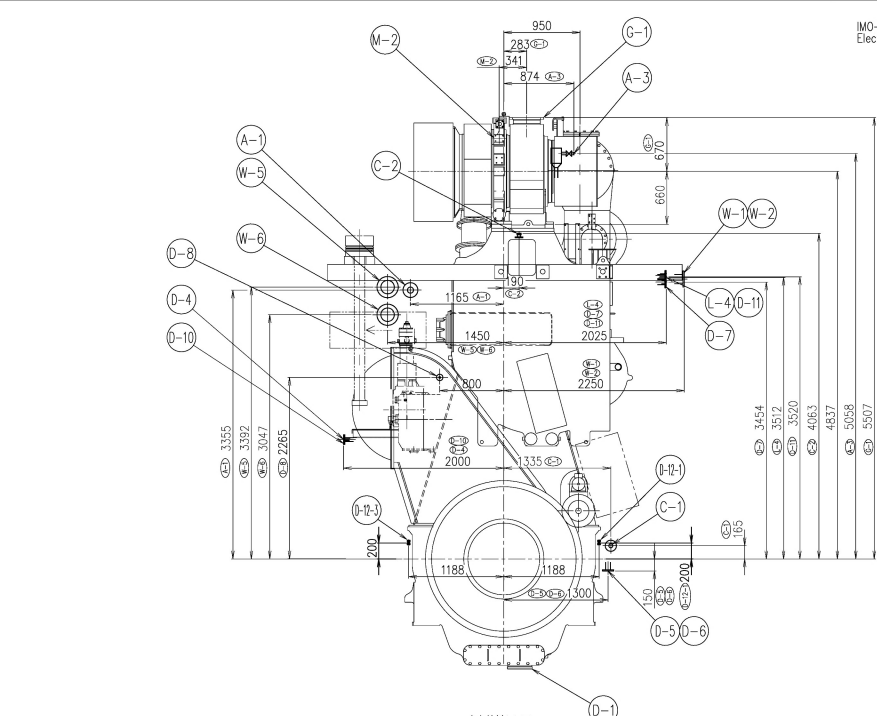
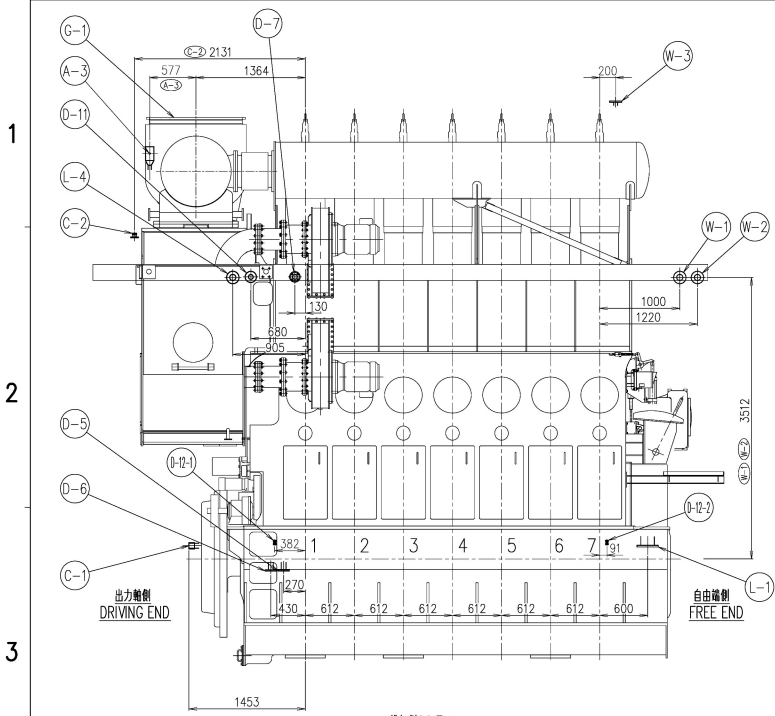


IMC-N0x / Tier II Electric governor

REV. NO.	UC NO.	DESCRIPTION	DATE	ZONE	APP. PROJ. DR.	CHECK. DR.	DRAWN



GROUP	UC NO.	DESCRIPTION	QUANTITY	UNIT	REMARKS
GENERAL WATER	G-1	排気ガス過給機出口 EXHAUST GAS OUTLET FOR TURBO CHARGER	—	—	図中参照
	C-2	空気冷却器 空気側洗浄水入口 AIR COOLER AIR SIDE WASHING WATER INLET	0.5	15A SGP370,Sch40	JIS 10K-15A HOSE COUPLING
	C-1	空気冷却器 空気側洗浄水出口 AIR COOLER AIR SIDE WASHING WATER OUTLET	0.5	50A SGP	JIS 5K-50A HOSE COUPLING
STEAM/THERMAL OIL	S-4	スチームトラップ/サーマルオイル入口 (燃料油出口) STEAM TRAP/THERMAL OIL INLET (FUEL OIL OUTLET) PFD	1.0	φ15 OST-2	BITE TYPE JOINT
	S-3	スチームトラップ/サーマルオイル出口 STEAM TRAP/THERMAL OIL OUT	1.0	φ15 OST-2	BITE TYPE JOINT
	S-2	スチームトラップ/サーマルオイル入口 (燃料油出口) STEAM TRAP/THERMAL OIL INLET (FUEL OIL OUTLET) PFD	1.0	φ15 OST-2	BITE TYPE JOINT
STEAM/CO ₂	S-1	消火装置用スチール/CO ₂ 入口 INLET FOR FIRE EXTINGUISHING APPLIANCE FOR SCAVENGING AIR TRUNK	1.0	32A SGP370 STEAM / Sch40 Co ₂ / Sch80	JIS 10K-32A
MIST	M-2	過給機潤滑油 ミスト抜き管 MIST PIPE FOR TURBOCHARGER LUB.OIL	0.5	65A SGP	MAKER SUPPLY (GR)
	M-1	クランク室内 ミスト抜き管 CRANK CASE MIST PIPE FOR CRANK CASE	0.5	50A SGP	JIS 5K-50A
DRAIN	D-12-1	各配管 DRAIN FOR BEDPLATE	—	6A SGP	BITE TYPE JOINT
	D-12-2	空気冷却器水漏れ分離器 ドレン管空気抜き管 AIR VENT FOR DRAIN FROM AIR COOLER WATER SEPARATOR	—	50A SGP	JIS 5K-50A
	D-10	ピストン下ドレン PISTON UNDER DRAIN	—	65A SGP	JIS 5K-65A
	D-8	空気冷却器空気抜き及びドレン AIR COOLER AIR VENT DRAIN	—	15A SGP	JIS 5K-15A
	D-7	シリンダ冷却水 水漏れ CYLINDER COOLING FRESH WATER DRAIN	—	32A SGP	JIS 5K-32A
	D-6	空気冷却器 水漏れ分離器 ドレン管 AIR COOLER WATER SEPARATOR DRAIN	—	50A SGP	JIS 5K-50A
	D-5	掃気1ファンダレン (シリンダ下ドレン) SCAVENGING TRUNK DRAIN	—	40A SGP	JIS 5K-40A
	D-4	ピストン、パンクン箱蓋部 ドレン FUEL OIL PUMP & FUEL VALVE DRAIN	—	32A SGP	JIS 5K-32A
	D-3	燃料ポンプ及び燃料弁 ドレン FUEL OIL PUMP & FUEL VALVE DRAIN	—	20A SGP	JIS 5K-20A
	D-2	燃料油高圧管 ドレン FUEL LEAKAGE HP-PIPES OUTLET	—	20A SGP	JIS 5K-20A
*1	D-1	潤滑油共通出口 LUB.OIL COMMON OUTLET	—	—	—
LUBRICATING OIL	L-4	過給機潤滑油出口 TURBOCHARGER LUB.OIL OUTLET	0.5	40A SGP	JIS 5K-40A
	L-3	シリンダ注油器入口 CYLINDER LUBRICATOR INLET	0.5	20A SGP370,Sch40	JIS 5K-20A
	L-1	潤滑油共通入口 LUB.OIL COMMON INLET	0.5	125A SGP	JIS 5K-125A
FUEL OIL	F-2	燃料油出口 (戻り) FUEL OIL OUTLET (FOR RETURN)	1.0	40A SGP370,Sch40	JIS 16K-40A
	F-1	燃料油入口 FUEL OIL INLET	1.0	40A SGP370,Sch40	JIS 16K-40A
FRESH WATER	W-6	空気冷却器冷却水/海水出口 FRESH / SEA WATER FOR AIR COOLER OUTLET	0.5	150A SGP	JIS 5K-150A
	W-5	空気冷却器冷却水/海水入口 FRESH / SEA WATER FOR AIR COOLER INLET	0.5	150A SGP	JIS 5K-150A
	W-3	シリンダ冷却水出口空気抜き管 AIR VENT FOR CYLINDER COOLING FRESH WATER OUTLET	0.5	20A SGP	JIS 5K-20A
	W-2	シリンダ冷却水出口 CYLINDER COOLING FRESH WATER OUTLET	0.5	100A SGP	JIS 5K-100A
	W-1	シリンダ冷却水入口 CYLINDER COOLING FRESH WATER INLET	0.5	100A SGP	JIS 5K-100A
AIR	A-3	過給機洗浄用エア入口 AIR INLET FOR T/C CLEANING	—	15A SGP370,Sch40	JIS 15A HOSE VALVE
	A-2	操縦室及び排気弁 エアスプリング空気入口 MANUEVERING & EXHAUST VALVE AIR SPRING AIR INLET	0.7	φ15Cu	BITE TYPE JOINT
	A-1	始動空気入口 STARTING AIR INLET	3	50A SGP370,Sch40	JIS 30K-50A
SYSTEM MARKS		NAME	PRESS MPa	PIPE SIZE	CONNECTION FLANGE

COMMON VARIATION OF TOLERANCE (M/M)	RATINGS OF NOMINAL DIMENSION	
	TOLERANCE	OVER +0.1
	OVER +0.2	UNDER -0.3
	OVER +0.3	UNDER -0.5
	OVER +0.5	UNDER -0.8
	OVER +0.8	UNDER -1.2
	OVER +1.2	UNDER -2.0
	OVER +2.0	UNDER -2.0
	OVER +2.0	UNDER -2.5

NUMBER	OVER	UNDER
0.5 TO 1.0	+0.1	-0.2
1.0 TO 10.0	+0.2	-0.3
10.0 TO 100.0	+0.3	-0.5
100.0 TO 1000.0	+0.5	-0.8
1000.0 TO 10000.0	+0.8	-1.2
10000.0 TO 100000.0	+1.2	-2.0
100000.0 TO 1000000.0	+2.0	-2.0
1000000.0 TO 10000000.0	+2.0	-2.5

DATE	SCALE	DRAWING NO.	REV. NO.
2019.06.03	1:33	U7-0E144	

(*) 標準仕様、詳細は台帳図参照U1-1E358参照のこと。
 最終的な位置は造船所に決定のこと。
 (*) STANDARD EXECUTION, REFER TO BEDPLATE OIL DRAIN (U1-1E358).
 FINAL POSITION IS TO BE DETERMINED IN ACCORDANCE WITH SHIPYARD.

7UEC35LSE-B2/-C1
 ARRANGEMENT OF (MET48MB)x1
 PIPE CONNECTION
 諸管接続配置図 (MET48MB)x1

1st ANGLE PROJECTION

DATE: 2019.06.03
 SCALE: 1:33
 DRAWING NO.: U7-0E144
 REV. NO.:

出図係:
 作成:
 確認:
 承認:
 監製:
 監製:
 監製:
 監製:
 監製:
 監製:

Web site comply with JIS (Japan Industrial Standards).
 Material shall comply with JIS unless otherwise specified.