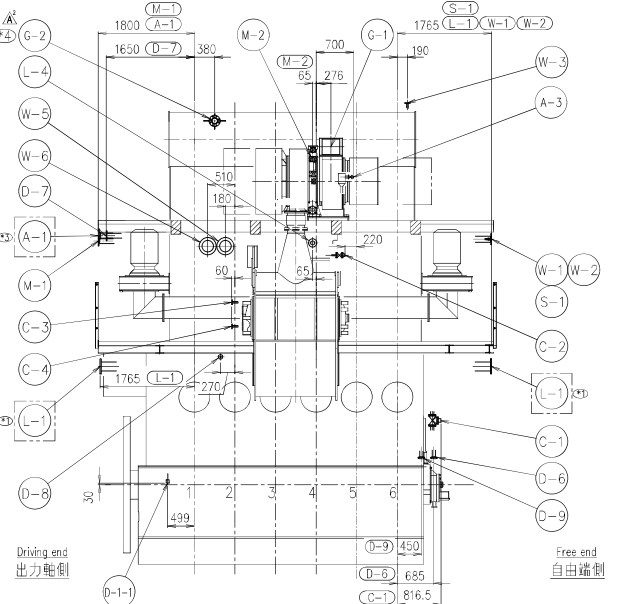
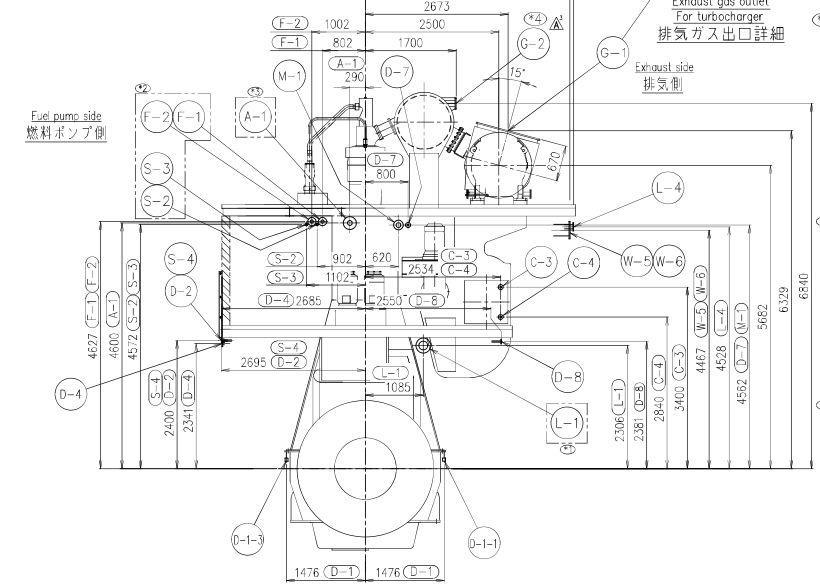
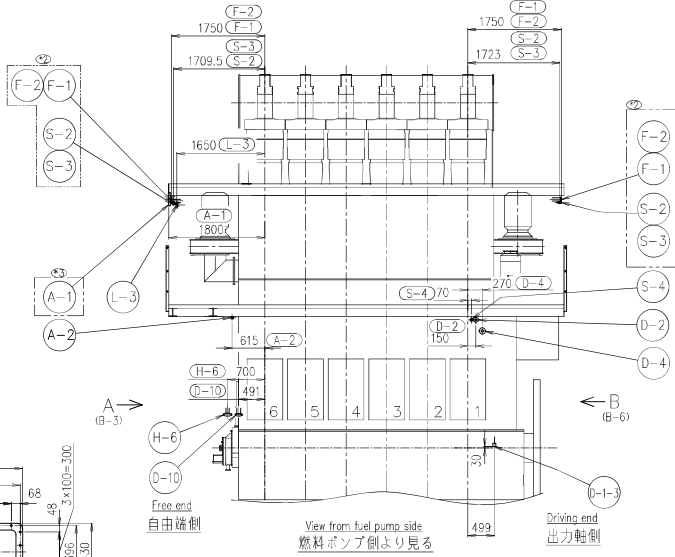
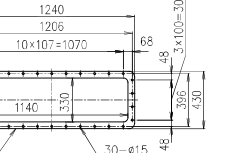
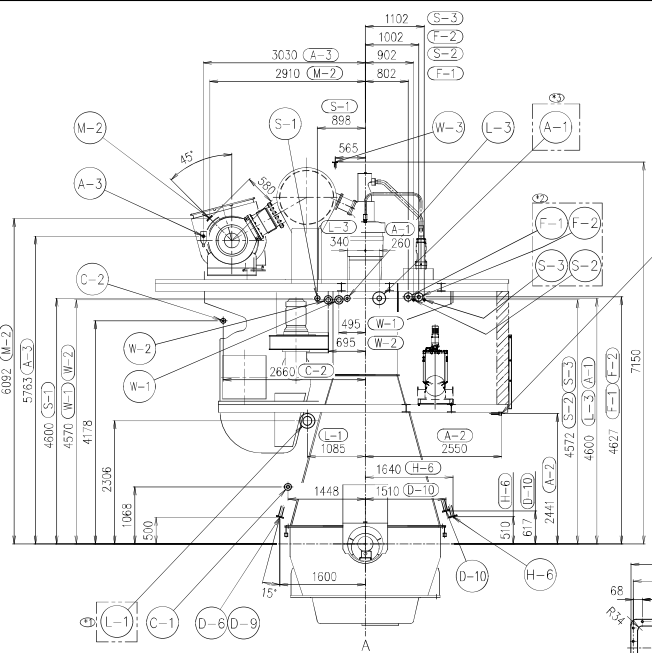


REVISED		DATE	ZONE	APP. CHECK	DRAWN
NO.	UC NO.	DESCRIPTION	DATE	ZONE	APP. CHECK DRAWN
A5	UC14495	G-2を追加した。 D3/D4, Tier3適用とした。	2023.8.25	中野	木下 吉川 甘利

For D3/D4
For Tier2
For Tier3 (LP-SCR)



MARK	ITEM NO.	DESCRIPTION	QTY	UNIT	MARK	ITEM NO.	DESCRIPTION	QTY	UNIT
△	G-2	排気ガスバイパス管 EXHAUST GAS BYPASS PIPE	0.5	100A SGP	JIS	10K-100A			
△	G-1	排気ガス巻線機出口 EXHAUST GAS OUTLET FOR TURBOCHARGER	-	-	ACCORDING TO THIS DWG				
STEAM	S-4	スチームドレーズ管スチーム口 STEAM TRACE PIPE INLET	0.98	10A STPG370, Sch40	BIT E TYPE JOINT				
STEAM	S-3	スチームドレーズ管スチーム口(燃焼油出口管) STEAM TRACE PIPE INLET(FUEL OIL OUTLET PIPE)	0.98	10A STPG370, Sch40	BIT E TYPE JOINT				
STEAM	S-2	スチームドレーズ管スチーム口(燃焼油入口管) STEAM TRACE PIPE INLET(FUEL OIL INLET PIPE)	0.98	10A STPG370, Sch40	BIT E TYPE JOINT				
STEAM	S-1	排気ガス巻線機用排気ガス口 EXHAUST GAS INLET FOR EXHAUSTING APPLIANCE	0.98	20A STPG370, Sch40	JIS 10K-20A				
GENERAL WATER	C-4	空冷冷却器冷却水側洗浄水出口 AIR COOL. COOLING WATER SIDE WASHING WATER OUTLET	0.49	20A SGP	JIS 5K-25A				
GENERAL WATER	C-3	空冷冷却器冷却水側洗浄水入口 AIR COOL. COOLING WATER SIDE WASHING WATER INLET	0.49	20A SGP	JIS 5K-25A				
GENERAL WATER	C-2	空冷冷却器冷却水側洗浄水入口 AIR COOL. AIR SIDE WASHING WATER INLET	0.98	15A STPG370, Sch40	JIS 10K-15A HOSE COUPLING				
GENERAL WATER	C-1	空冷冷却器冷却水側洗浄水出口 AIR COOL. AIR SIDE WASHING WATER OUTLET	-	40A SGP	JIS 5K-40A HOSE COUPLING				
MIST	M-2	潤滑油回収用油受け LUB. OIL RECOVERY OIL TRAP	0.5	65A SGP	MAKER SUPPLY (5K)				
MIST	M-1	クランクケース内スラスト油受け CRANK CASE SLOTTED OIL TRAP	-	65A SGP	JIS 5K-65A				
DRAIN	D-10	ピストン下ドレン管 PISTON UNDER DRAIN	-	65A SGP	JIS 5K-65A				
DRAIN	D-9	潤滑油回収用油受け LUB. OIL RECOVERY OIL TRAP (AFTER WATER SEPARATOR)	-	40A SGP	JIS 5K-40A				
DRAIN	D-8	空冷冷却器冷却水側洗浄水入口 AIR COOL. AIR VENT DRAIN	-	15A SGP	JIS 5K-15A				
DRAIN	D-7	クランクケース内スラスト油受け CRANK CASE SLOTTED OIL TRAP	-	25A SGP	JIS 5K-25A				
DRAIN	D-6	空冷冷却器冷却水側洗浄水入口 AIR COOLER WATER SIDE WASHING WATER INLET	-	40A SGP	JIS 5K-40A				
DRAIN	D-4	ピストン下ドレン管 PISTON UNDER DRAIN	-	25A SGP	JIS 5K-25A				
DRAIN	D-2	燃料油ドレン管 FUEL OIL DRAIN	-	20A SGP	JIS 5K-20A				
DRAIN	D-1-1	各板ドレン管 DRAIN FOR BEDPLATE	-	10A SGP	BIT E TYPE JOINT				
FUEL OIL	F-2	燃料油出口(戻り) FUEL OIL OUTLET (FOR RETURN)	1.57	40A STPG370, Sch40	JIS 16K-40A				
FUEL OIL	F-1	燃料油入口 FUEL OIL INLET	1.57	40A STPG370, Sch40	JIS 16K-40A				
HYDRAULIC OIL	H-6	自動定流フィルタドレン管 AUTOMATIC BACK-WASH FILTER DRAIN	-	65A SGP	JIS 5K-65A				
HYDRAULIC OIL	L-4	潤滑油回収用油受け TURBOCHARGER LUB. OIL OUTLET	0.49	65A SGP	JIS 5K-65A				
LUBRICATING OIL	L-3	クランクケース注油口 CYLINDER LUBRICATOR INLET	0.49	20A SGP (Hull Side) 20A STPG370 sch40 (Engine Side)	JIS 5K-20A				
LUBRICATING OIL	L-1	ピストン冷却水入口 PISTON COOLING WATER INLET	0.49	125A SGP	JIS 5K-125A				
COOLING WATER	W-6	空冷冷却器冷却水側洗浄水出口 COOLING WATER FOR AIR COOLER OUTLET	0.49	200A SGP	JIS 5K-200A				
COOLING WATER	W-5	空冷冷却器冷却水側洗浄水入口 COOLING WATER FOR AIR COOLER INLET	0.49	200A SGP	JIS 5K-200A				
COOLING WATER	W-3	クランクケース注油口 AIR VENT FOR CYLINDER COOLING FRESH WATER OUTLET	0.49	20A SGP	JIS 5K-20A				
FRESH WATER	W-2	クランクケース注油口 CYLINDER COOLING FRESH WATER OUTLET	0.49	80A SGP	JIS 5K-80A				
FRESH WATER	W-1	クランクケース注油口 CYLINDER COOLING FRESH WATER INLET	0.49	80A SGP	JIS 5K-80A				
AIR	A-3	潤滑油回収用油受け LUB. OIL RECOVERY OIL TRAP	0.98	15A STPG370, Sch40	JIS 10K-15A HOSE COUPLING				
AIR	A-2	制御空気入口 CONTROL AIR INLET	0.98	φ15Cu	BIT E TYPE JOINT				
AIR	A-1	起動空気入口 STARTING AIR INLET	2.94	65A STPG370, Sch40	JIS 30K-65A				
SYSTEM MARKS		N A M E							

PART NO.	MARK	DESCRIPTION	MATERIALS	NET TOTAL WEIGHT	QUANTITY PER SET	生産先	
APPROVED		6UEC42LSH-Eco/-LPSCR					生産先
CHECKED		ARRANGEMENT OF PIPE CONNECTION					品名
DRAWN		諸君接続配置図					品目
		(MET48Bx1)00-00					品番
DATE		2021.12.21		DRAWING NO.		REV. 1	
SCALE		1/50		U7-0M037		製図	

COMMON TOLERANCE OF NOMINAL DIMENSION (MM)	OVER 0.5 TO 3	OVER 3 TO 10	OVER 10 TO 30	OVER 30 TO 100	OVER 100 TO 300	OVER 300 TO 1000	OVER 1000 TO 3000	OVER 3000 TO 10000	OVER 10000 TO 30000	OVER 30000 TO 100000
TOLERANCE	+0.1	+0.2	+0.3	+0.5	+0.8	+1.2	+2.0	+3.0	+5.0	+8.0

THIS DRAWING IS THE PROPERTY OF JAPAN ENGINE CORPORATION AND SHALL NOT BE REPRODUCED, NOT BE USED TO FURNISH ANY INFORMATION FOR MAKING DRAWINGS OR APPARATUS EXCEPT FOR THE CASE WHERE JAPAN ENGINE CORPORATION AGREES WITH WRITING IN ADVANCE.

ACAD

△ () () : That of selecting the one of the other.
:どちらか一方を選択のこと。

△ () () : In the case of equipped external EGB valve.
:外付けEGBバルブを装備する場合。