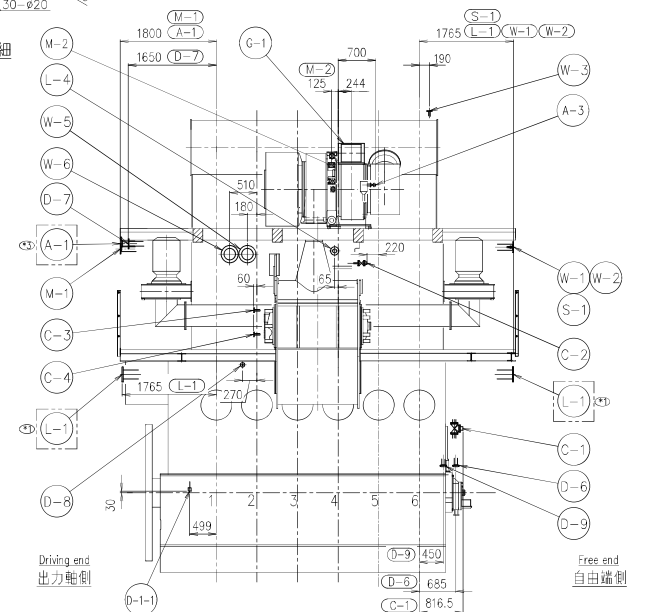
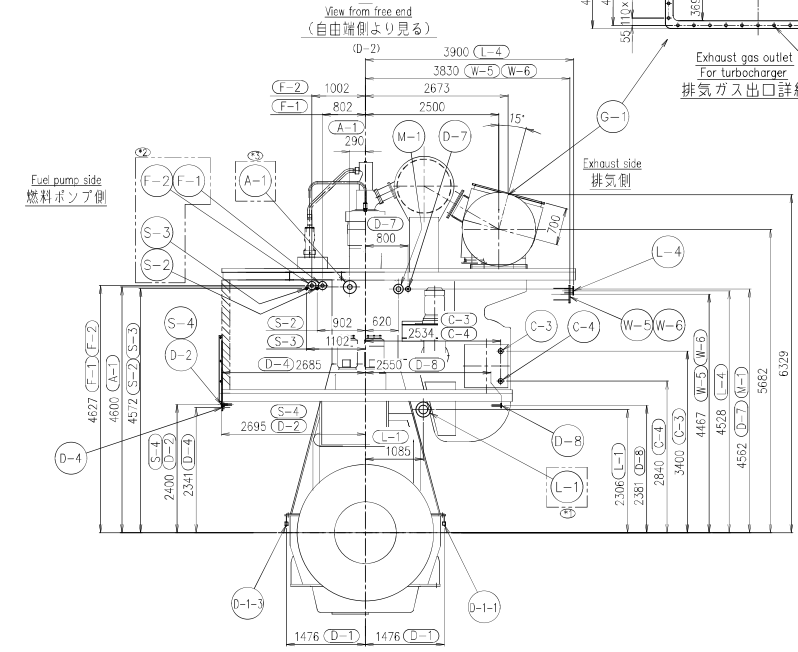
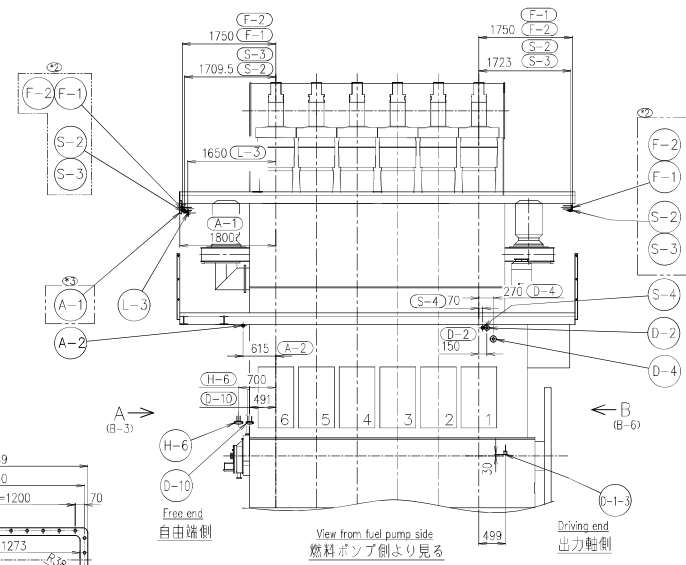
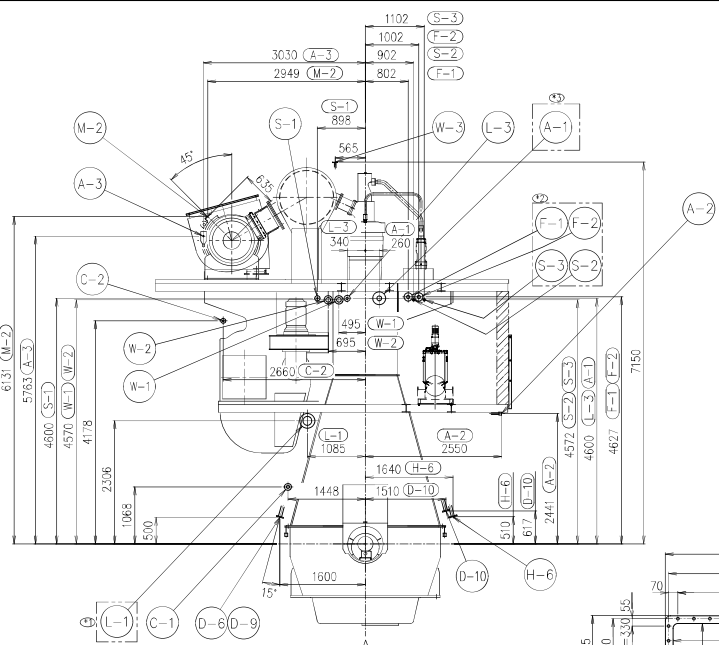


PREVIOUS DRAWING		U7-0M037	
REVISONS			
NO.	UC NO.	DESCRIPTION	DATE

For Tier2  
For Tier3 (LP-SCR)



MARKS	NO.	UC NO.	DESCRIPTION	DATE	ZONE	APP. CHECK. DRAWN	REV. NO.	REV. DATE	REV. DESCRIPTION
STEAM	G-1		新気ガス巻絡機出口 EXHAUST GAS OUTLET FOR TURBOCHARGER						ACCORDING TO THIS DWG
	S-4		スチームトレーシングパイプ口 STEAM TRACE PIPE OUTLET	0.98	10A	STPG370, Sch40			BIITE TYPE JOINT
	S-3		スチームトレーシングパイプ入口 (燃料油出口管) STEAM TRACE PIPE INLET (FUEL OIL OUTLET PIPE)	0.98	10A	STPG370, Sch40			BIITE TYPE JOINT
	S-2		スチームトレーシングパイプ入口 (燃料油入口管) STEAM TRACE PIPE INLET (FUEL OIL INLET PIPE)	0.98	10A	STPG370, Sch40			BIITE TYPE JOINT
	S-1		排気ガス吸着装置用排気口 STEAM INLET FOR THE EXTINGUISHING APPLANCE	0.98	20A	JIS STPG370, Sch40			10K-20A
GENERAL WATER	C-4		空気冷却器冷却水側洗浄水出口 AIR COOL. COOLING WATER SIDE WASHING WATER OUTLET	0.49	20A	SGP			5K-25A
	C-3		空気冷却器冷却水側洗浄水入口 AIR COOL. COOLING WATER SIDE WASHING WATER INLET	0.49	20A	SGP			5K-25A
	C-2		空気冷却器冷却水側洗浄水入口 AIR COOL. AIR SIDE WASHING WATER INLET	0.98	15A	STPG370, Sch40			10K-15A HOSE COUPLING
MIST	C-1		空気冷却器冷却水側洗浄水出口 AIR COOL. AIR SIDE WASHING WATER OUTLET		40A	SGP			5K-40A HOSE COUPLING
	M-2		潤滑油供給装置用排気口 AIR VENT FOR T/C LUB. OIL	0.5	65A	SGP			MAKER SUPPLY (5K)
DRAIN	M-1		ピストン下底ドレン蓋 WIST PLATE FOR CRANK CASE		65A	SGP			JIS 5K-65A
	D-10		シリンドラ下部ドレン蓋 PISTON UNDER DRAIN		65A	SGP			JIS 5K-65A
	D-9		掃気トランク二次空ドレン管 掃気トランクドレン (AFTER WATER SEPARATOR)		40A	SGP			JIS 5K-40A
	D-8		空気冷却器冷却水側洗浄水入口 AIR COOL. AIR VENT DRAIN		15A	SGP			JIS 5K-15A
	D-7		シリンドラ冷却水排水口 CYLINDER COOLING FRESH WATER DRAIN		25A	SGP			JIS 5K-25A
FUEL OIL	D-6		空気冷却器冷却水側洗浄水入口 AIR COOLER WATER SEPARATOR DRAIN		40A	SUS304			JIS 5K-40A
	D-4		ピストンボックシングドレン STUFFING BOX OIL DRAIN		25A	SGP			JIS 5K-25A
	D-2		燃料油ドレン FUEL DRAIN		20A	SGP			JIS 5K-20A
	D-1-1		名板ドレン DRAIN FOR BEDPLATE		10A	SGP			BIITE TYPE JOINT
	D-1-3		燃料油出口 (戻り) FUEL OIL OUTLET (FOR RETURN)	1.57	40A	STPG370, Sch40			JIS 16K-40A
HYDRAULIC OIL	F-1		燃料油入口 FUEL OIL INLET	1.57	40A	STPG370, Sch40			JIS 16K-40A
	H-6		自動逆洗フィルタードレン AUTOMATIC BACK-WASH FILTER DRAIN		65A	SGP			JIS 5K-65A
LUBRI-CATING OIL	L-4		潤滑油供給装置用排気口 TURBOCHARGER LUB. OIL OUTLET	0.49	65A	SGP			JIS 5K-65A
	L-3		シリンドラ注油入口 CYLINDER LUBRICATOR INLET	0.49	20A (Hull Side) 20A (Right Side)	STPG370 sch40			JIS 5K-20A
	L-1		ピストン冷却水入口 PISTON COOLING OIL INLET	0.49	125A	SGP			JIS 5K-125A
COOLING WATER	W-6		空気冷却器冷却水側洗浄水出口 COOLING WATER FOR AIR COOLER OUTLET	0.49	200A	SGP			JIS 5K-200A
	W-5		空気冷却器冷却水側洗浄水入口 COOLING WATER FOR AIR COOLER INLET	0.49	200A	SGP			JIS 5K-200A
FRESH WATER	W-3		シリンドラ冷却水排水口 AIR VENT FOR CYLINDER COOLING FRESH WATER OUTLET	0.49	20A	SGP			JIS 5K-20A
	W-2		シリンドラ冷却水排水口 CYLINDER COOLING FRESH WATER OUTLET	0.49	80A	SGP			JIS 5K-80A
AIR	W-1		シリンドラ冷却水排水口 CYLINDER COOLING FRESH WATER INLET	0.49	80A	SGP			JIS 5K-80A
	A-3		潤滑油供給装置用排気口 AIR INLET FOR T/C CLEANING (GAS SIDE)	0.98	15A	STPG370, Sch40			10K-15A HOSE COUPLING
	A-2		制御空気入口 CONTROL AIR INLET	0.98	φ15Cu				BIITE TYPE JOINT
SYSTEM	A-1		起動空気入口 STARTING AIR INLET	2.94	65A	STPG370, Sch40			JIS 30K-65A
									PRESS. PIPE SIZE CONNECTION

COMMON TOLERANCE OF NOMINAL DIMENSION (M/M)	RATINGS OF DIMENSION	DWER 0.5 TO 3	DWER 6 TO 30	DWER 30 TO 120	DWER 120 TO 400	DWER 400 TO 1000	DWER 1000 TO 2000	DWER 2000 TO 4000	DWER 4000 TO 8000	DWER 8000 TO 16000
TOLERANCE		+0.1	+0.2	+0.3	+0.5	+0.8	+1.2	+2.0	+2.0	+2.5

☒☒☒☒ : That of selecting the one of the other.  
: どちらか一方を選択のこと。

PROVISIONAL

PART NO.	MARK	DESCRIPTION	MATERIALS	NET TOTAL WEIGHT (kg)	QUANTITY PER SET	生産先
JAPAN ENGINE CORPORATION		6UEC42LSH-Eco				品名
APPROVER	APPROVED	ARRANGEMENT OF PIPE CONNECTION				製造
DRIVEN	CHECKED	諸管接続配置図				組立
DRAWN	DRAWN	(MET5.3MBx1)00-00				機械
						生計
1st ANGLE PROJECTION		DATE: 2022.7.26	DRAWING NO.:		REV. NO.	
SCALE: 1/50		U7-0M044				
Material that comply with JIS (Japan Industrial Standards)		Material that comply with AS (American Society of Mechanical Engineers)		JAPAN ENGINE CORPORATION		