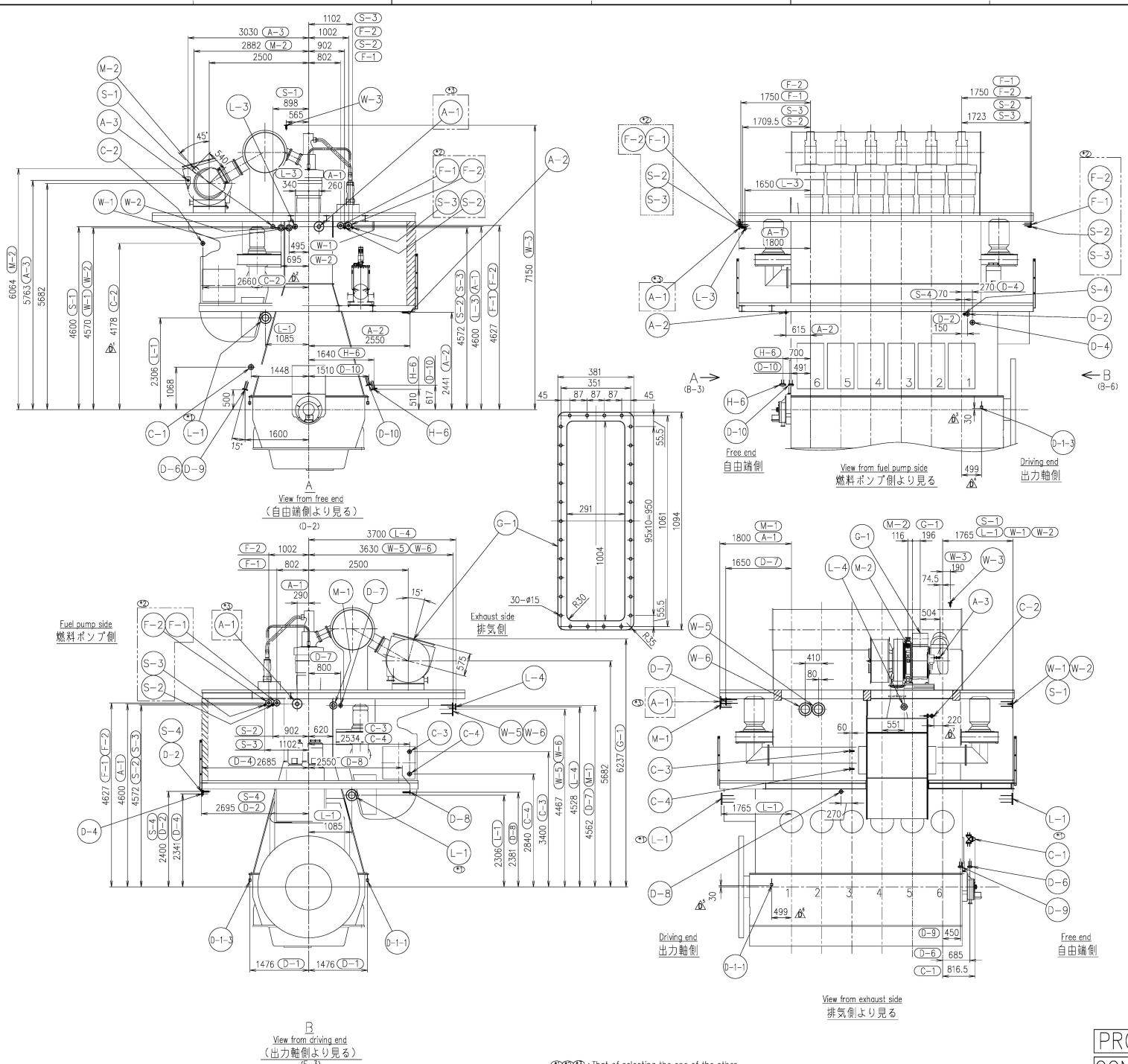


For Tier2

REVOLUTIONS		PREVIOUS DRAWING	
NO.	DATE	NO.	DATE
1	2020.6.30	U7-0M003	
2	2020.7.3		
3	2020.11.5		



ITEM NO.	DESCRIPTION	UNIT	QTY	REMARKS
G-1	排気ガス接続機出口 EXHAUST GAS OUTLET FOR TURBOCHARGER	-	-	図中参照
S-4	スチームトレース管スチーム出口 STEAM TRACE PIPE OUTLET	0.98	10A STPG370, Sch40	BITE TYPE JOINT
S-3	スチームトレース管スチーム入口 (燃料油出口管) STEAM TRACE PIPE INLET (FUEL OIL OUTLET PIPE)	0.98	10A STPG370, Sch40	BITE TYPE JOINT
S-2	スチームトレース管スチーム入口 (燃料油入口管) STEAM TRACE PIPE INLET (FUEL OIL INLET PIPE)	0.98	10A STPG370, Sch40	BITE TYPE JOINT
S-1	掃気ファン冷却用掃気用スチーム入口 SCRAM INLET FOR EXHAUSTING APPLANCE	0.98	20A STPG370, Sch40	JIS 10K-20A
C-4	空気冷却器冷却水側洗浄水出口 AIR COOL. COOLING WATER SIDE WASHING WATER OUTLET	0.49	20A SGP	JIS 5K-25A
C-3	空気冷却器冷却水側洗浄水入口 AIR COOL. COOLING WATER SIDE WASHING WATER INLET	0.49	20A SGP	JIS 5K-25A
C-2	空気冷却器空気側洗浄水入口 AIR COOL. AIR SIDE WASHING WATER INLET	0.98	15A STPG370, Sch40	HOSE COUPLING 10K-15A
C-1	空気冷却器空気側洗浄水出口 AIR COOL. AIR SIDE WASHING WATER OUTLET	-	40A SGP	HOSE COUPLING 5K-40A
M-2	過熱機潤滑油空気抜き器 AIR VENT FOR 1/2C LUB. OIL	0.5	50A SGP	MAKER SUPPLY (SK)
M-1	クランク室スラスト軸管 MIST PIPE FOR CRANK CASE	-	65A SGP	JIS 5K-65A
D-10	シリンダ下排水管 PISTON UNDER DRAIN	-	65A SGP	JIS 5K-65A
D-9	掃気トランク二次排水フレン SCAVENGING TRUNK DRAIN (AFTER WATER SEPARATOR)	-	40A SGP	JIS 5K-40A
D-8	空気冷却器空気抜き及びフレン AIR COOL. AIR VENT DRAIN	-	15A SGP	JIS 5K-15A
D-7	シリンダ冷却水排水 CYLINDER COOLING FRESH WATER DRAIN	-	25A SGP	JIS 5K-25A
D-6	空気冷却器冷却水排水フレン AIR COOLER WATER SEPARATOR DRAIN	-	40A SUS304	JIS 5K-40A
D-4	ピストン箱パッキン箱フレン STUFFING BOX OIL DRAIN	-	25A SGP	JIS 5K-25A
D-2	燃料油フレン FUEL DRAIN	-	20A SGP	JIS 5K-20A
D-1-1	全長フレン DRAIN FOR BEDPLATE	-	10A STPG370, Sch40	BITE TYPE JOINT
F-2	燃料油出口 (戻り) FUEL OIL OUTLET (FOR RETURN)	1.57	40A STPG370, Sch40	JIS 16K-40A
F-1	燃料油入口 FUEL OIL INLET	1.57	40A STPG370, Sch40	JIS 16K-40A
H-6	自動排水用スクリーン AUTOMATIC BACK-WASH FILTER DRAIN	-	65A SGP	JIS 5K-65A
L-4	過熱機潤滑油出口 TURBOCHARGER LUB. OIL OUTLET	0.49	50A SGP	JIS 5K-50A
L-3	シリンダ注油器入口 CYLINDER LUBRICATOR INLET	0.49	20A SGP (Half Side) 20A STPG370, Sch40 (Engine Side)	JIS 5K-20A
L-1	ピストン冷却油入口 PISTON COOLING OIL INLET	0.49	125A SGP	JIS 5K-125A
W-6	空気冷却器冷却水出口 COOLING WATER FOR AIR COOLER OUTLET	0.49	200A SGP	JIS 5K-200A
W-5	空気冷却器冷却水入口 COOLING WATER FOR AIR COOLER INLET	0.49	200A SGP	JIS 5K-200A
W-3	シリンダ冷却水出口空気抜き AIR VENT FOR CYLINDER COOLING FRESH WATER OUTLET	0.49	20A SGP	JIS 5K-20A
W-2	シリンダ冷却水出口 CYLINDER COOLING FRESH WATER OUTLET	0.49	80A SGP	JIS 5K-80A
W-1	シリンダ冷却水入口 CYLINDER COOLING FRESH WATER INLET	0.49	80A SGP	JIS 5K-80A
A-3	過熱機掃気用空気入口 AIR INLET FOR T/C CLEANING (GAS SIDE)	0.98	15A STPG370, Sch40	HOSE COUPLING 10K-15A
A-2	制御空気入口 CONTROL AIR INLET	0.98	150C	BITE TYPE JOINT
A-1	掃気空気入口 STARTING AIR INLET	2.94	65A STPG370, Sch40	JIS 30K-65A

PART NO.	MARK	DESCRIPTION	MATERIALS	AC-1 REE TOTAL	QUANTITY PER SET	出庫先	
APPROVED		6UEC42LSH-Eco ARRANGEMENT OF PIPE CONNECTION (MET42MBx1)					出庫先
JAPAN ENGINE CORPORATION							
DRIVEN	吉川	CHECKED	DATE DRAWN	2020.1.27	DRAWING NO.	U7-0M006	
SCALE	1/50	DATE	2020.1.27	SCALE	1/50	REVISION	
1st ANGLE PROJECTION						D	

PROVISIONAL CONFIDENTIAL

COMMON VARIATION OF TOLERANCE (M/M)	RATINGS OF NOMINAL DIMENSION	OVER 0 TO 30	OVER 30 TO 120	OVER 120 TO 400	OVER 400 TO 1000	OVER 1000 TO 2000	OVER 2000 TO 4000	OVER 4000 TO 16000	OVER 16000 TO 50000
TOLERANCE		±0.1	±0.2	±0.3	±0.5	±0.8	±1.2	±2.0	±2.5

THIS DRAWING IS THE PROPERTY OF JAPAN ENGINE CORPORATION AND SHALL NOT BE REPRODUCED, NOT BE USED TO FURNISH ANY INFORMATION FOR MAKING DRAWINGS OR APPARATUS EXCEPT FOR THE CASE WHERE JAPAN ENGINE CORPORATION AGREES WITH WRITTEN MATERIALS.

ACAD

☒☒☒☒ : That of selecting the one of the other. :どちらか一方を選択のこと。

JAPAN ENGINE CORPORATION