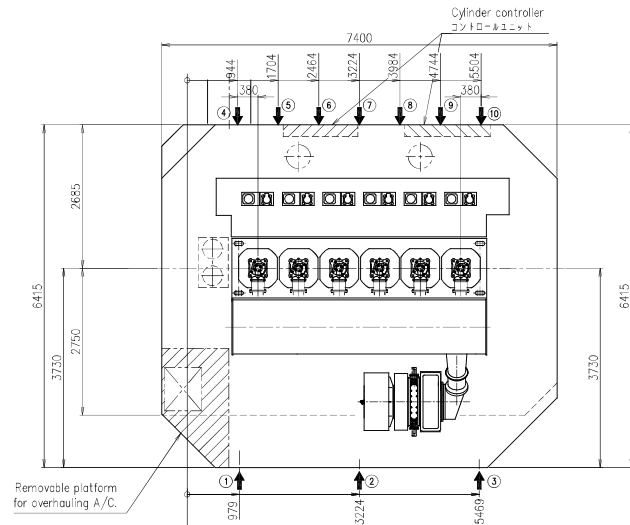


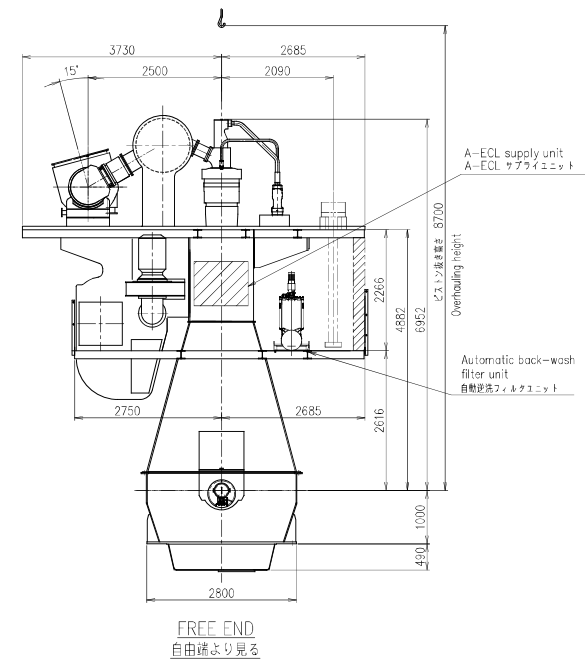
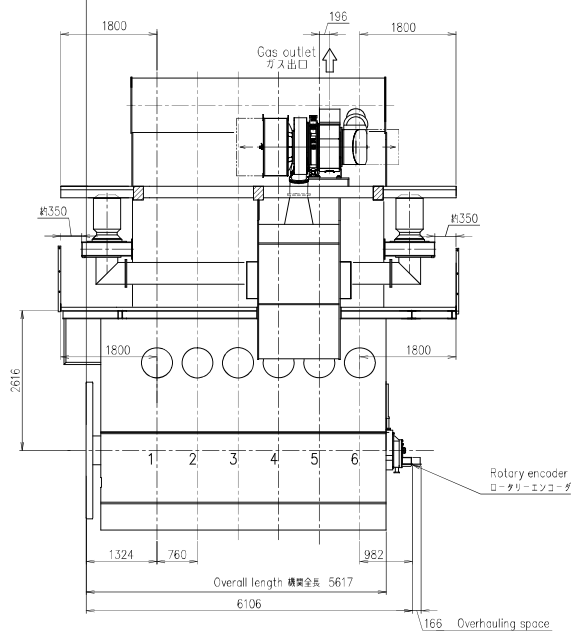
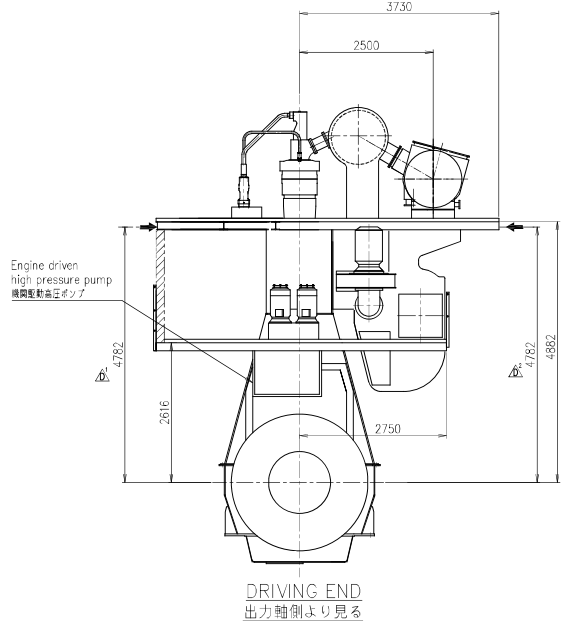
PREVIOUS DRAWING		U1-0M007,9					
REVISIONS							
NO.	LC NO.	DESCRIPTION	(DATE)	ZONE	APP-PROV.	CHECK-TO	DRAWN
-B3	UC12575	下部格子継ぎ継ぎ目を変更した。	2020-7-21	C-2	木下	吉川	甘利
C2	UC13254	防振ステーの高さを変更した。	2021-7-21	A/C-4	木下	吉川	甘利
D2	UC13554	防振ステーの高さを変更した。	2021-12-14	A/C-4	木下	吉川	甘利



Position of engine stay attachment.  
← : 防振ステー配置位置

Type	Total	Exh. side										Pump side									
		①	②	③	④	⑤	⑥	⑦	⑧	⑨	⑩	①	②	③	④	⑤	⑥	⑦	⑧	⑨	⑩
CASE1	Friction	3	○	○	○	○	○	○	○	○	○	○	○	○	○	○	○	○	○	○	○
CASE2	Hydraulic	4	○	×	○	○	○	○	○	○	○	○	○	○	○	○	○	○	○	○	○
CASE3	Friction	4	○	×	○	○	○	○	○	○	○	○	○	○	○	○	○	○	○	○	○
CASE4	Friction	3	×	×	×	×	×	×	×	×	△	○	△	×	×	×	×	×	×	×	
CASE5	Friction	4	×	×	×	×	△	○	△	○	△	○	△	○	△	○	△	○	△	○	

○: Standard position  
△: Optional position  
Optional position can be applied as below.  
⑦ → ⑥ or ⑧  
⑥ → ⑤ or ⑦  
⑧ → ⑦ or ⑨



COMMON VARIATION OF TOLERANCE (W/2MINING) (0.1MM)	RATINGS OF NOMINAL DIMENSION	OVER 0.5 TO 4	OVER 5 TO 30	OVER 30 TO 100	OVER 100 TO 400	OVER 400 TO 1000	OVER 1000 TO 2000	OVER 2000 TO 4000	OVER 4000 TO 8000	OVER 8000 TO 16000
TOLERANCE		+0.1	+0.2	+0.3	+0.5	+0.8	+1.2	+2.0	+2.0	+2.5

THIS DRAWING IS THE PROPERTY OF JAPAN ENGINE CORPORATION AND SHALL NOT BE REPRODUCED, NOT BE USED TO PROMOTE ANY INFORMATION FOR MAKING DRAWINGS OR APPARATUS EXCEPT FOR THE CASE WHERE JAPAN ENGINE CORPORATION AGREES WITH WRITTEN MATERIALS.

1 GENERAL ARRANGEMENT (OUTLINE) 全体装置外形図					
PART NO.	MARK	DESCRIPTION	MATERIALS	THROD TOTAL	QUANTITY PER SET
		6UEC42LSH-Eco			
GENERAL ARRANGEMENT (OUTLINE) 全体装置外形図				1/1	
				00-00	
1st ANGLE PROJECTION		SCALE 1/50	DRAWING NO. U1-0M010	REV. NO.	D