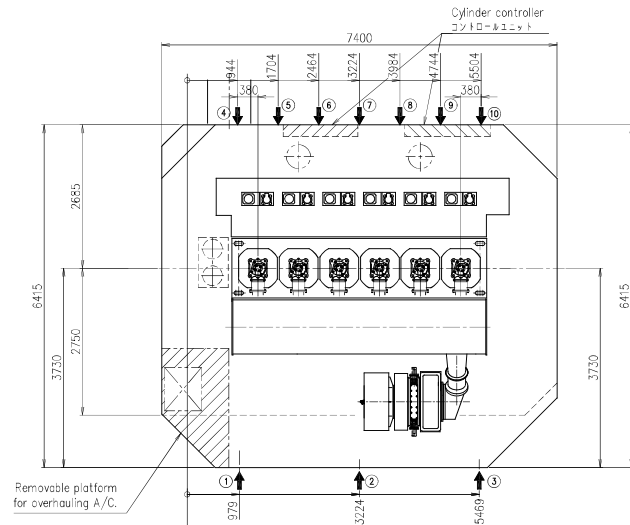


PREVIOUS DRAWING		U1-OM10					
REVISIONS							
NO.	LC NO.	DESCRIPTION	DATE	ZONE	APP. (DESIGN)	CHECKED	DRAWN
A?	UC1.3254	防振ステー高さ寸法を変更した。	2021.7.21	AC	木下	吉川	群利
B?	UC1.3554	防振ステー高さ寸法を変更した。	2021.12.14	AC	木下	吉川	群利

For Tier 2
TW: IR² Max. 9000 kg·m²



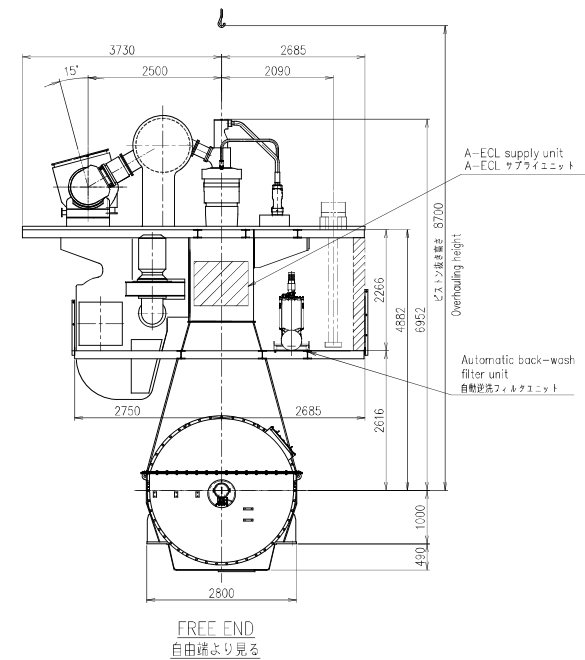
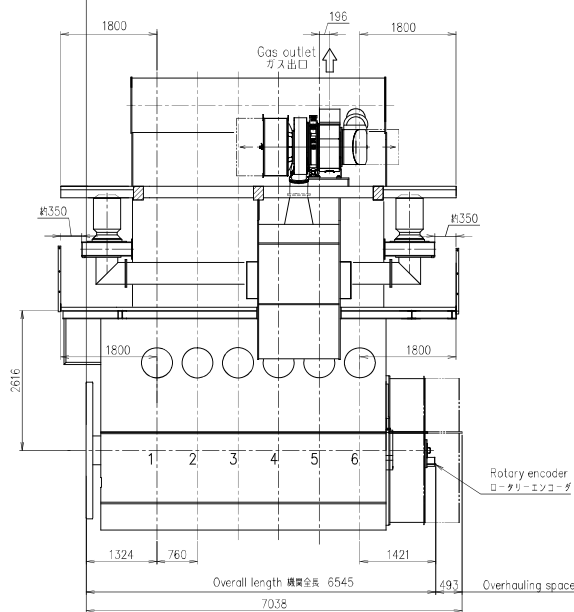
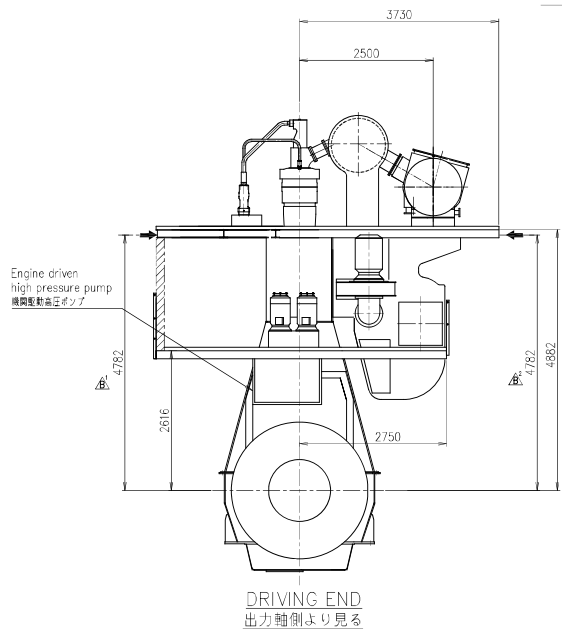
Position of engine stay attachment.

← : 防振ステー配置位置

Type	Total	Exh. side										Pump side									
		1	2	3	4	5	6	7	8	9	10	1	2	3	4	5	6	7	8	9	10
CASE1	Friction	3	○	○	○	○	○	○	○	○	○	○	○	○	○	○	○	○	○	○	○
CASE2	Hydraulic	4	○	○	○	○	○	○	○	○	○	○	○	○	○	○	○	○	○	○	○
CASE3	Friction	4	○	○	○	○	○	○	○	○	○	○	○	○	○	○	○	○	○	○	○
CASE4	Friction	3	○	○	○	○	○	○	○	○	○	○	○	○	○	○	○	○	○	○	○
CASE5	Friction	4	○	○	○	○	○	○	○	○	○	○	○	○	○	○	○	○	○	○	○

○: Standard position
△: Optional position
Optional position can be applied as below.
⑦ → ⑥ or ⑧
⑥ → ⑤ or ⑦
⑧ → ⑦ or ⑨

PLAN 平面図



1		GENERAL ARRANGEMENT (OUTLINE)		全体装置外形図	
PART NO.	MARK	DESCRIPTION	MATERIALS	QTY	TOTAL
6UEC42LSH-Eco		GENERAL ARRANGEMENT (OUTLINE)		1/1	
全体装置外形図 (ME142MB×1)				00-00	
1st ANGLE PROJECTION		SCALE	2021-2-17	DRAWING NO.	U1-OM18
		SCALE	1/50	REV. NO. B	

COMMON VARIATION OF TOLERANCE (W/2ZING) (CM, M)	RATINGS OF NOMINAL DIMENSION	OVER 0.5 TO 4	OVER 4 TO 30	OVER 30 TO 100	OVER 100 TO 400	OVER 400 TO 1000	OVER 1000 TO 2000	OVER 2000 TO 4000	OVER 4000 TO 8000	OVER 8000 TO 16000
TOLERANCE		+ 0.1	+ 0.2	+ 0.3	+ 0.5	+ 0.8	+ 1.2	+ 2.0	+ 2.0	+ 2.5

THIS DRAWING IS THE PROPERTY OF JAPAN ENGINE CORPORATION AND SHALL NOT BE REPRODUCED, NOT BE USED TO PROVIDE ANY INFORMATION FOR MAKING DRAWINGS OR APPARATUS EXCEPT FOR THE CASE WHERE JAPAN ENGINE CORPORATION AGREES WITH WRITTEN MATERIALS.